

Взрывозащищённые светильники

Светильники светодиодные взрывозащищённые серии ССдВз «Флагман»

Светильники светодиодные взрывозащищённые серии ССдВз «Флагман» предназначены для стационарной установки с целью освещения рабочих и служебных зон. Область применения - взрывоопасные зоны класса 2 помещений и наружных установок.

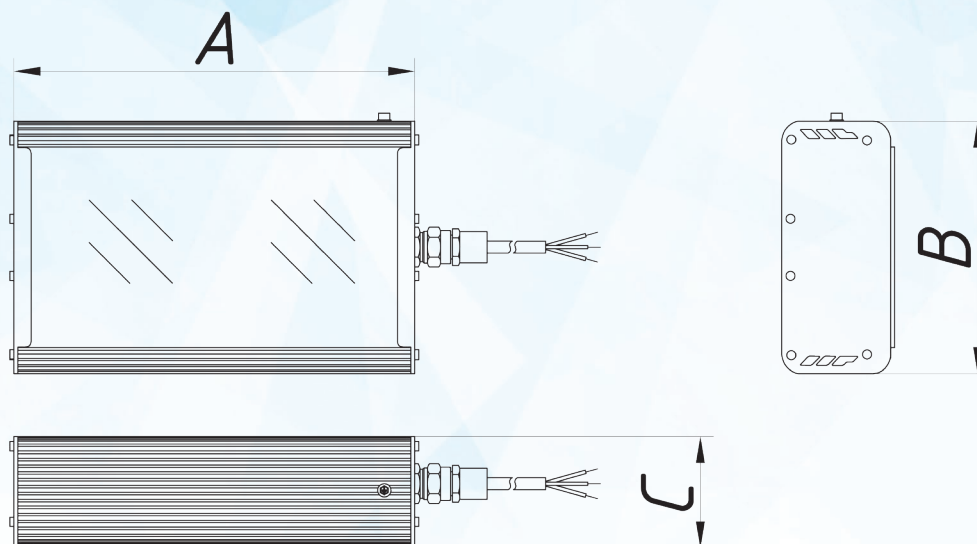


Технические характеристики

Напряжение питания сети	198-264 VAC / 176-280 VDC
Возможность низковольтного исполнения	12, 24, 36 VAC / VDC
Частота питающей сети переменного тока	50-60 Hz
Вид климатического исполнения	У 2
Индекс цветопередачи	Ra > 80
Пульсация светового потока	< 2%
Кривая силы света	Д
Кривая силы света с вторичной оптикой	К, Г, Ш
Угол раскрытия луча	120°
Угол раскрытия луча с вторичной оптикой	10°, 25°, 60°, 90°, 155°x65°
Производитель светодиодов	Lumileds / Samsung
Возможность изготовления с БАП	3 h
Возможность диммирования по протоколам	DALI / Switch-Control (аналог 0-10V и 1-10V)
Срок службы	60000 h / 100000h
Рабочая температура	-40°C .. +40°C / +5°C .. +40°C*
Степень защиты от воздействия ОС	IP 65 / 67
Цветовая температура	4000 K / 5000 K / 6000 K
Маркировка взрывозащиты	2Ex nA nC IIC T5 Gc X

* диапазон рабочих температур для светильников с блоком аварийного питания

Габаритные размеры:

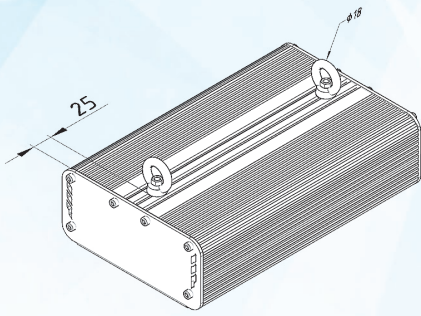


Переменные характеристики

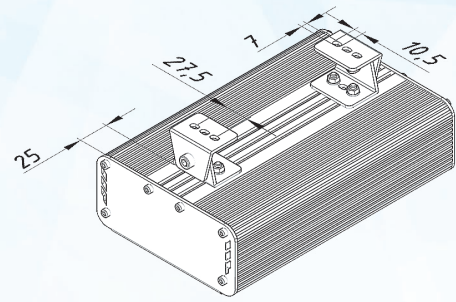
Наименование	Потребляемая мощность, W	Световой поток, lm		Кол-во светодиодов (не менее)	Масса, kg (не более)	Габаритные размеры АхВхС, mm
		Модуля	Светильника			
«Флагман 10 Ех»	10	1600	1100	12	2,7	202х190х87
«Флагман 20 Ех»	20	3200	2200	24	3,7	302х190х87
«Флагман 30 Ех»	30	4800	3300	48	3,7	302х190х87
«Флагман 40 Ех»	40	6400	4400	48	3,9	302х190х87
«Флагман 50 Ех»	50	8000	5500	72	3,9	302х190х87
«Флагман 60 Ех»	60	9600	6600	72	4	302х190х87
«Флагман 80 Ех»	80	12800	8800	96	4,7	377х190х87
«Флагман 100 Ех»	100	16000	11000	120	5,7	502х190х87
«Флагман 120 Ех»	120	19200	13200	144	6,5	602х190х87
«Флагман 150 Ех»	150	24000	16500	192	8	752х190х87
«Флагман 180 Ех»	180	28800	19800	216	9,9	902х190х87

Варианты крепления светильника:

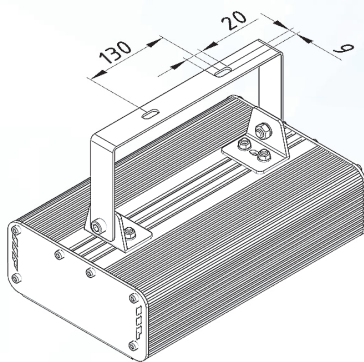
Рым-гайки



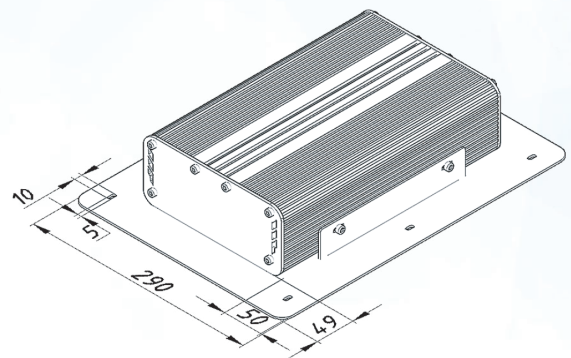
Накладное крепление



Скоба

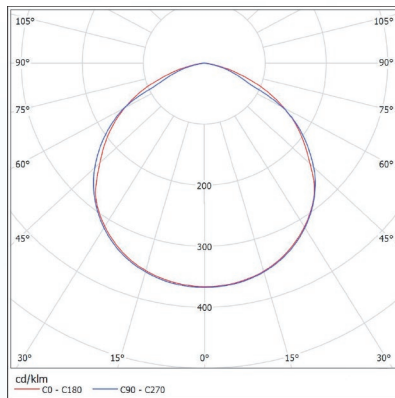


Рамка для подвесных потолков

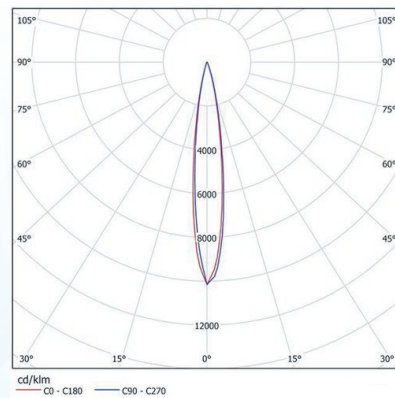


Кривые силы света:

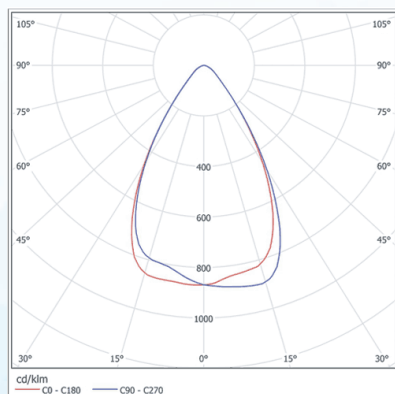
кривая силы света Д



кривая силы света К



кривая силы света Г



кривая силы света Ш

